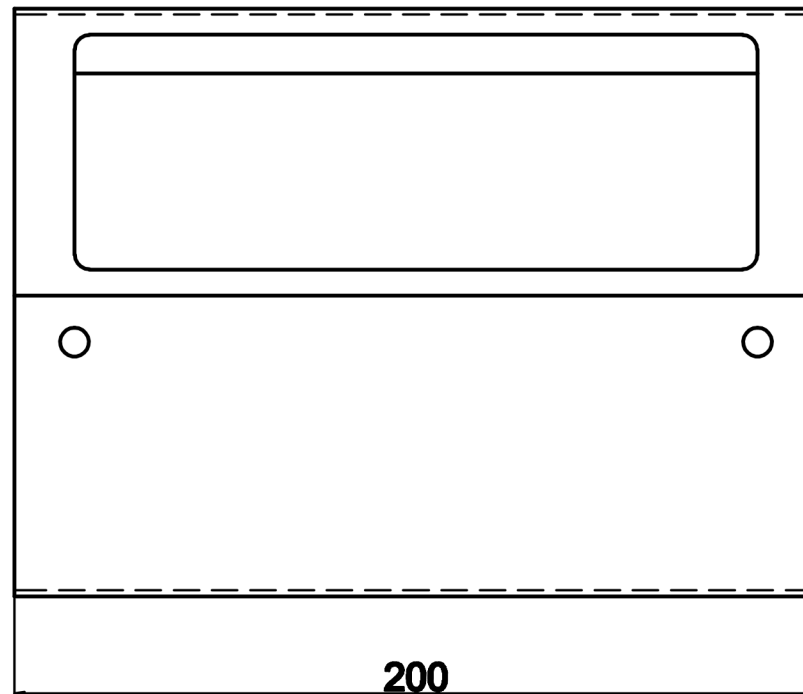
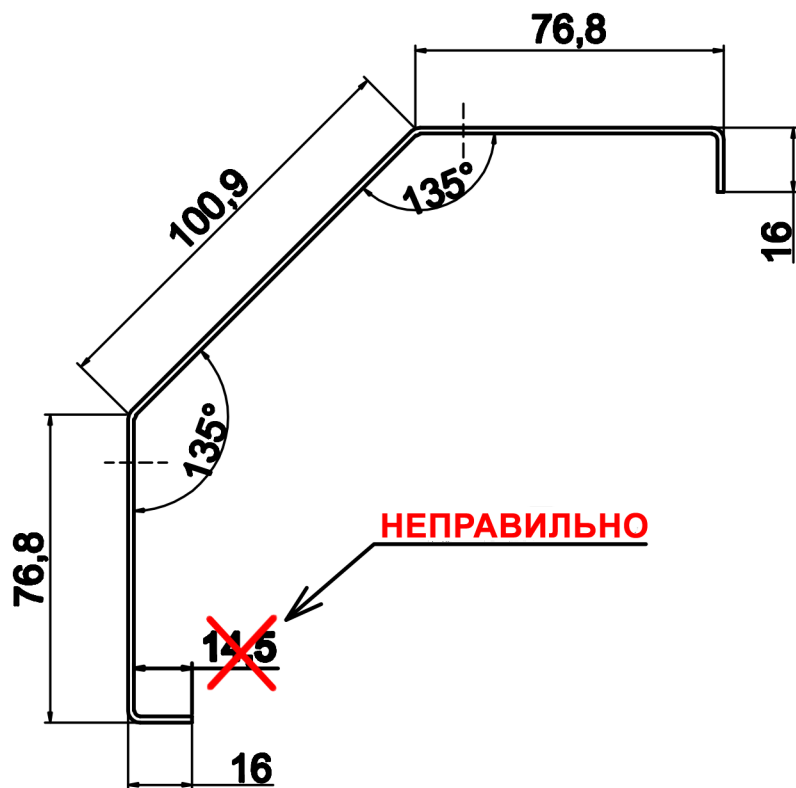


Гибочный чертеж для заказа на ЗАО "ВИЛ". Пример цепочки внешних линейных размеров и углов.



Нужно указывать внешние (габаритные) размеры и углы